

Mando a distancia circular - 1 zona

Ref: 41.100

Características:

- Método de control RF 2,4GHz
- Bajo consumo de energía
- Transmisión de larga distancia
- Fuerte antiinterferencia y velocidad de comunicación rápida
- Control de color, la temperatura del color, la saturación y el brillo de la luz
- Compatible con: 41.026 / 41.130 / 41.131



Características técnicas

Datos técnicos

Voltaje	3V
Potencia de transmisión	6dBm
Zonas	1
Grado de protección	IP20
Potencia en espera	20uA
Método de control	RF 2,4GHz
Ahorro de memoria	SI
WIFI	No
Bluetooth	No

Prestaciones

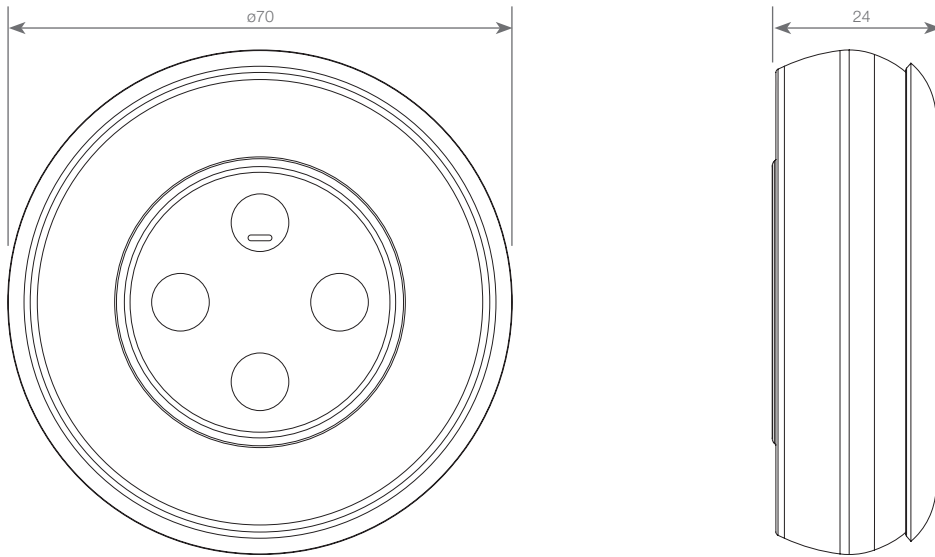
Color	Negro
Tipo de alimentación	2 pilas AAA (no incluidas)
Apto para	Interior
Fijación	Adhesiva / magnética
Distancia de control	30m

Temperaturas y condiciones de funcionamiento

Temperatura de trabajo	-10°C / 40°C
------------------------	--------------

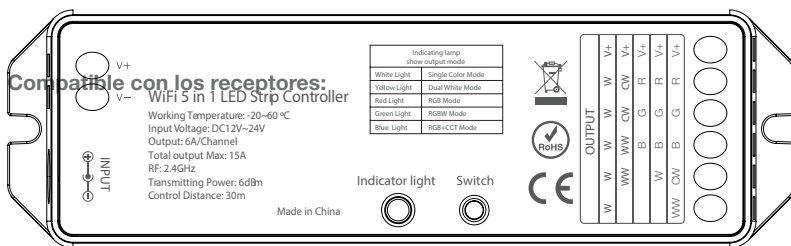


Mando a distancia circular - 1 zona

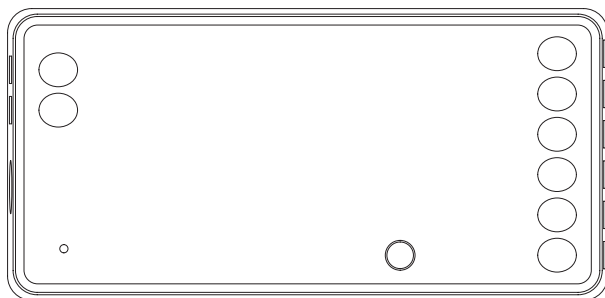


Dimensiones

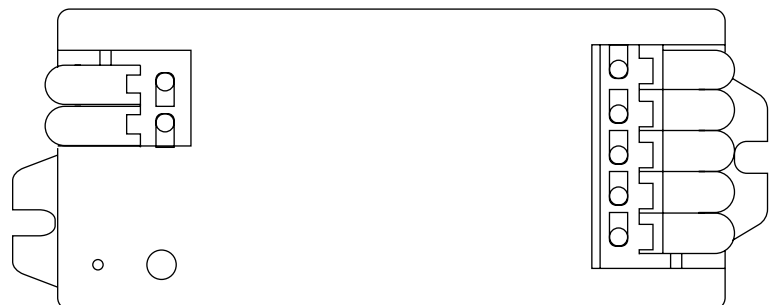
Largo	ø70mm	Alto	ø70mm
Ancho	24mm	Peso	0,081gr



41.026



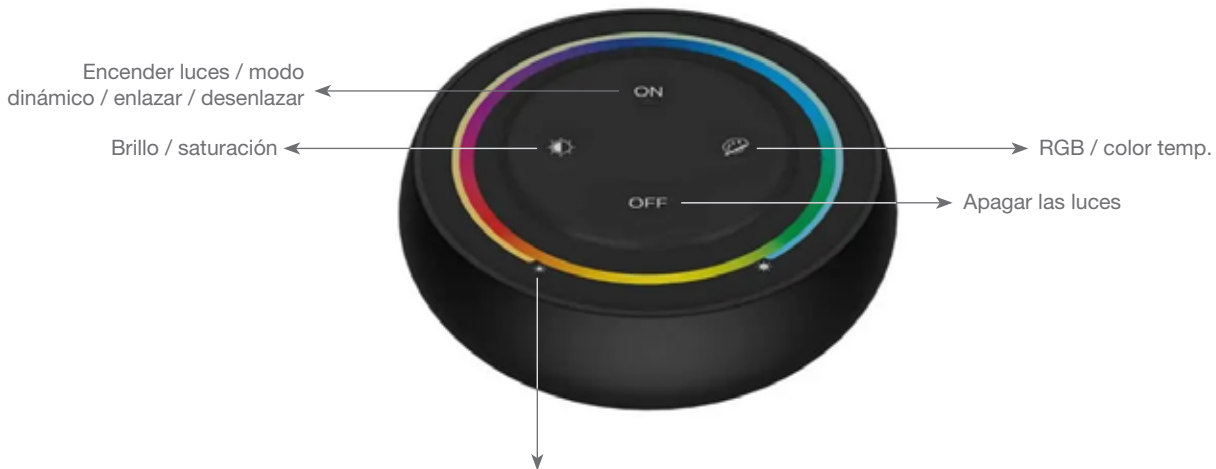
41.130



41.131

Mando a distancia circular - 1 zona

Diagrama de botones:



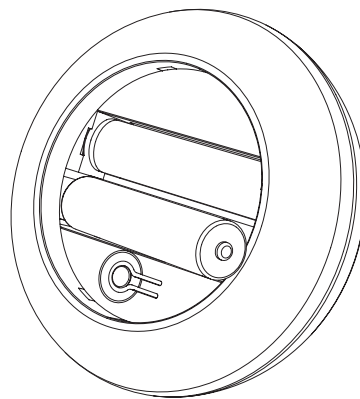
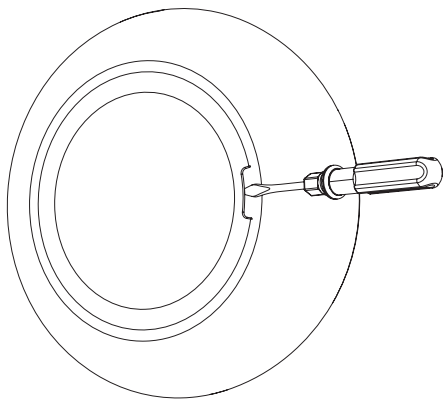
Anillo táctil: uso conjunto del brillo, saturación, temperatura de color y RGB.
(Se vuelve a ajustar el brillo de forma predeterminada si el control remoto no se opera durante 3 segundos)

Instalación de las pilas:

Nota: 2 pilas AAA deben comprarse por separado

1. Abra la tapa de la batería detrás del control remoto.

2. Instale la batería correctamente y cierre la tapa de la batería.



Descripción de las funciones:

- Ajuste de los colores RGB:
 - Pulse brevemente dos veces seguidas y luego toque para ajustar los colores RGB.
- Ajuste de la saturación:
 - Pulse la tecla dos veces seguidas y luego toque para ajustar la saturación de color de la iluminación. (Nota: sólo en modo RGB).
- Ajuste de la temperatura de color:
 - Pulse brevemente una vez, luego toque para ajustar la temperatura de color.
- Ajuste del brillo:
 - Pulse brevemente una vez, luego toque para ajustar el brillo.
- Cambio de modo dinámico:
 - Mantenga pulsada la tecla hasta que la luz indicadora parpadee dos veces y, a continuación, pulse brevemente la tecla para cambiar de ciclo. (Nota: saldrá automáticamente si no se realiza ninguna operación después de 3 segundos).

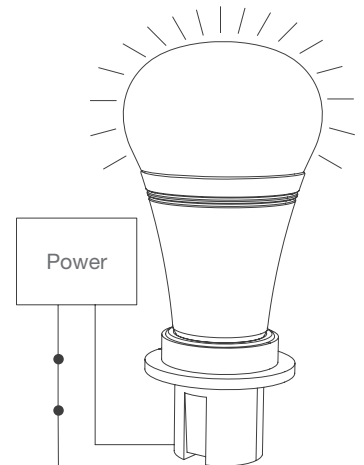
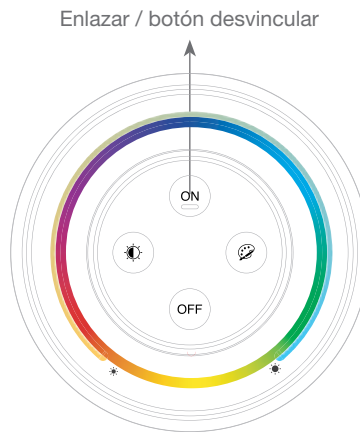
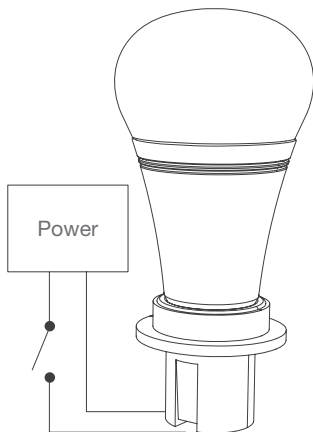
Mando a distancia circular - 1 zona


Código de vinculación / instrucciones para el código de desvinculación

Puede controlar las luces después de vincular el mando a distancia con la luz.

• Instrucciones de código de enlace:

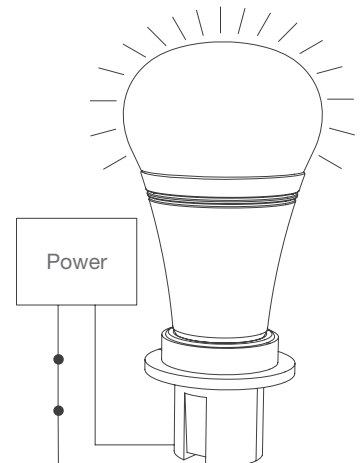
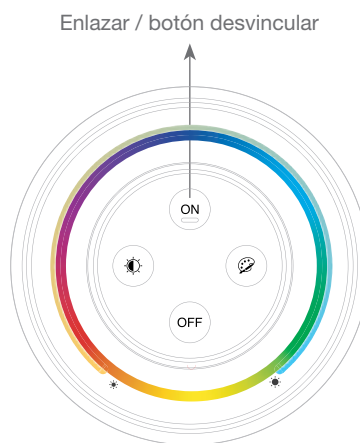
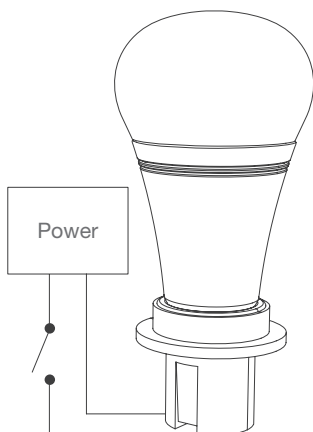
1. Apague la luz después de 10 segundos y vuelva a encenderla.
2. Pulse brevemente el botón "ON" 3 veces en 3 segundos cuando se encienda la luz.
3. Las luces parpadean 3 veces lentamente, lo que significa que la conexión se ha realizado correctamente.



 La vinculación ha fallado si la luz no parpadea lentamente. Siga los pasos anteriores nuevamente. (Nota: las luces que se han vinculado no se pueden volver a vincular).

• Instrucciones para desvincular el código:

1. Apague la luz después de 10 segundos y vuelva a encenderla.
2. Pulse brevemente el botón "ON" 5 veces en 3 segundos cuando se encienda la luz.
3. Las luces parpadean 10 veces rápidamente, lo que significa que la desvinculación se ha realizado correctamente.



 Si la luz no parpadea rápidamente, por favor, siga los pasos anteriores de nuevo (Nota: las luces que no se han vinculado no necesitan ser desvinculadas).

Atención:

1. Si la luz indicadora parpadea rápidamente durante el uso, sustituya la pila a. No utilice pilas de mala calidad, en caso de dejar líquido puede dañar el mando.
2. No utilice el mando a distancia en zonas metálicas o con fuertes ondas electromagnéticas, de lo contrario afectará seriamente a la distancia de comunicación.

Mando a distancia circular - 1 zona

Fijación a pared:

1. Despegamos el adhesivo de la base trasera.
2. Enganchamos la base trasera a la superficie donde lo queremos colocar.
3. Acercamos el controlador circular a la base y gracias al imán que lleva incorporando se enganchará automáticamente.

